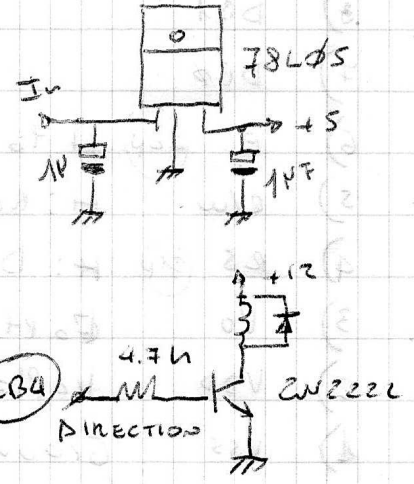
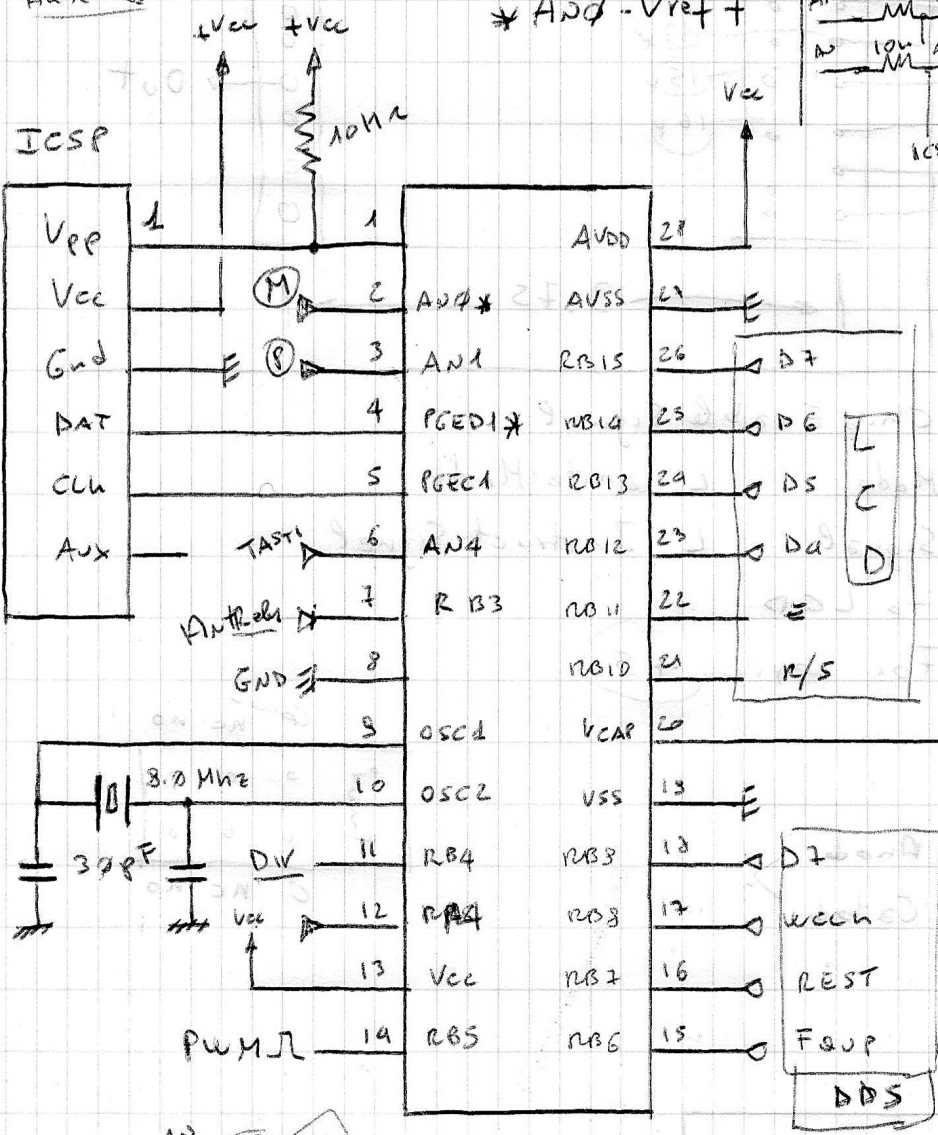
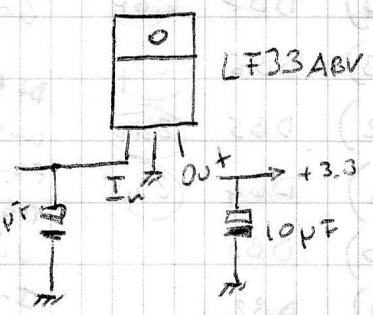
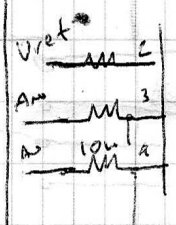


* PGED - An2
* AN0 - Vref +



Dir = direzione Motor
 PWM = pwm motore
 Antn = relay antenna
 Tasti = tastiera

